



Gehrungs-Stoßverbinder 60°-180°

Mitre Butt Connector 60°-180°

Beschreibung Stahl, Profil 40, Nut 8
zur Stoß-Verbindung von zwei auf Gehrung gesägten Aluminiumprofilen (Gehrungsschnitt jeweils $\gamma = 30^\circ - 90^\circ$); zur Montage muss je ein Loch mit $\varnothing 14,2$ mm seitlich und mit $\varnothing 9,0$ mm stirnseitig gebohrt werden; inklusive Abdeckkappen

Material Verbinder und Nutzenstein: Stahl
Abdeckkappen: Kunststoff PP

Oberfläche Verbinder und Nutzenstein: verzinkt

Farbe Abdeckkappe: grau \approx RAL 7042

Liefereinheit 10 Stück

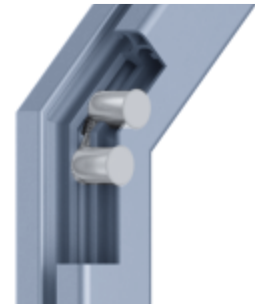
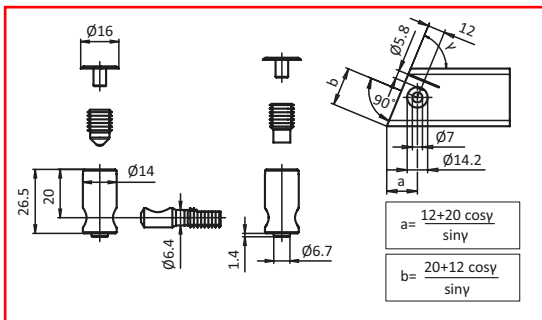
Description *Steel, Profile 40, Slot 8*
End-to-end connection of two aluminum profiles with a mitre cut (cut each $\gamma = 30^\circ - 90^\circ$); before the application each a hole with $\varnothing 14.2$ mm lateral and $\varnothing 9.0$ mm frontal must be drilled; with cover caps

Material Connector and T-slot nut: Steel
Cover caps: Plastic PP

Surface Connector and T-slot nut: Zinc plated

Color Cover cap: grey \approx RAL 7042

Pack Quantity 10 pieces



Gehrungs-Stoßverbinder 60°-180°
Mitre Butt Connector 60°-180°

N

Gewicht [g]
Weight [g]

Teil-Nr.
Part #

8

75.0

I

099BG081433